


電動昇降デスク 組立説明書

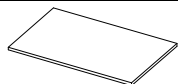


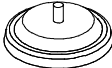
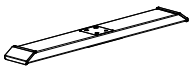

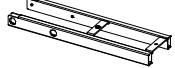
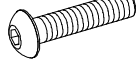
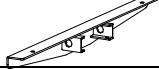
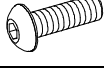

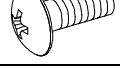
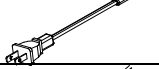




 注意	組立ての際は、組立上のご注意と手順を良くお読みになり、十分にご理解いただいてから組み立て願います。不適切な組立ては事故につながる可能性があります。
---	---

組立上のご注意

- 工具の扱い、部品の紛失には十分ご注意ください。
- 安全のため、組み立て作業は2人以上で行ってください。手袋などで手を保護して、指をはさんだりしないように十分注意して行ってください。
- お子様などにご注意いただき、傾斜のない水平で平らな床面で組み立てを行ってください。
- 本書にしたがって組み立ててください。手順を間違えると組み立てできないことがあります。
- 各部材の接合部分は、確実にかつ適切にネジの締付けを行ってください。ネジの締付けがゆるいと、製品がガタついたり破損してケガをすることがあります。ネジの締付けが強すぎると、ネジ山がつぶれたり、製品を破損することがあります。
- 本製品の組み立ては、床面に毛布やダンボールなどの保護材を敷いて、製品や床面などを傷つけないように十分注意して行ってください。
- 組み立てを始める前に部品明細に記載のすべての部品が揃っていることをご確認ください。

部品明細

組み立て前に必ず、ここに書かれている同梱部材がすべて揃っているか、ご確認ください。
別途プラスドライバーをご準備ください。

番号	部品名	数量	番号	部品名	数量
①	 天板	1	⑩	 延長コード	1
②	 脚 A	2	⑪	 アジャスター	4
③	 脚 B	2	⑫	 配線処理用フック	1
④	 ビーム A	2	⑬	 六角穴付ボタンボルト M8×45	8
⑤	 ビーム B	2	⑭	 六角穴付ボタンボルト M6×10	16
⑥	 フレーム	2	⑮	 六角穴付ボタンボルト M6×16	11
⑦	 電源ユニット	1	⑯	 トラスネジ M4×15	2
⑧	 電源コード	1	⑰	 六角レンチ (M6用)	1
⑨	 コントローラー	1	⑱	 六角レンチ (M8用)	1
			⑲	 Bluetooth 受信機 (オプション)	1

- ※⑦電源ユニットは④ビームAに取り付けられた状態で梱包されています。
- ※⑩延長コードは天板幅に応じてコードが足りない場合にご使用ください。
- ※⑮六角穴付ボタンボルト (M6×15) は天板幅により使用する個数が異なります。
(天板裏に取付穴が6個ある場合は計10個、取付穴が7個ある場合は計11個を使用してください。)
- ※⑲Bluetooth受信機は別売品 (オプション) になります。

組立方法

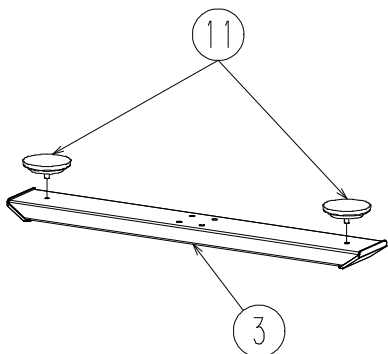


組立方法の動画は
こちらをご覧ください。

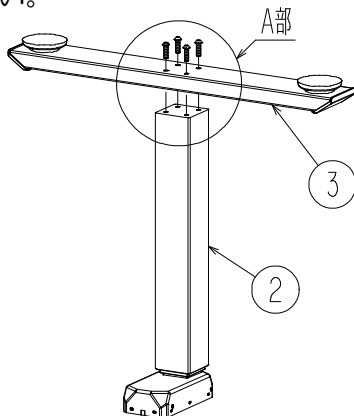
手順-1

脚部を組み立てます。【(1-1)は⑩六角レンチM8用を使用します。】
【(1-2)、(1-3)は⑪六角レンチM6用を使用します。】

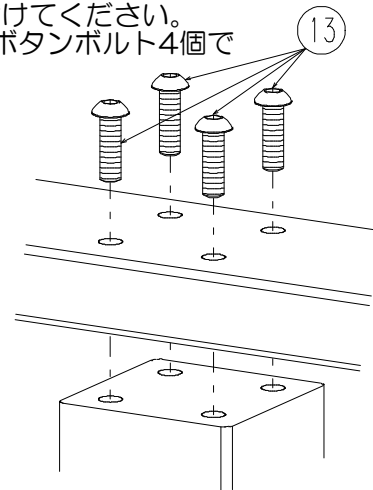
(1-1) 図1のように、③脚Bに⑪アジャスターを2個取り付けてください。
その後図2のように、②脚Aと③脚Bを⑬六角穴付ボタンボルト4個で固定してください。



【図1】

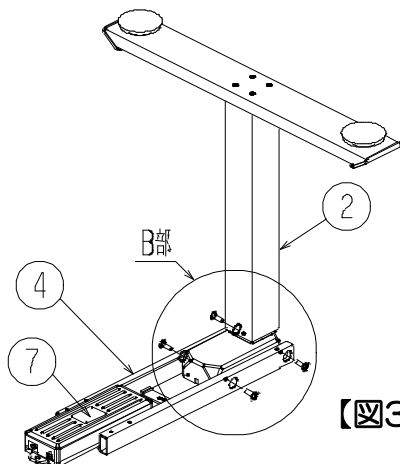


【図2】

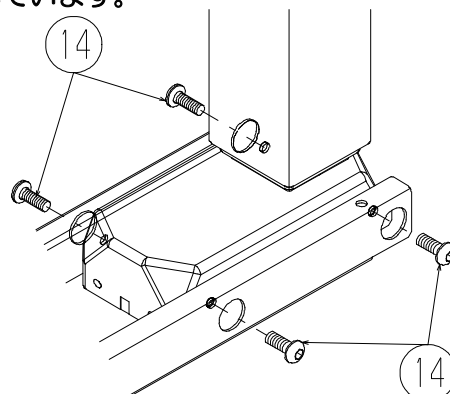


〈A部拡大図〉

(1-2) 図3のように、②脚Aと④ビームAを⑭六角穴付ボルト4個で固定してください。
※⑦電源ユニットはビームAに取り付けられています。

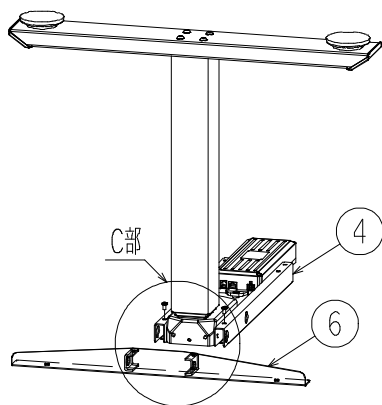


【図3】

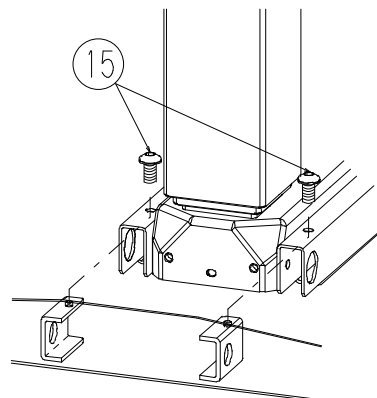


〈B部拡大図〉

(1-3) 図4のように、④ビームAに⑥フレームを⑮六角穴付ボタンボルト2個で固定してください。



【図4】



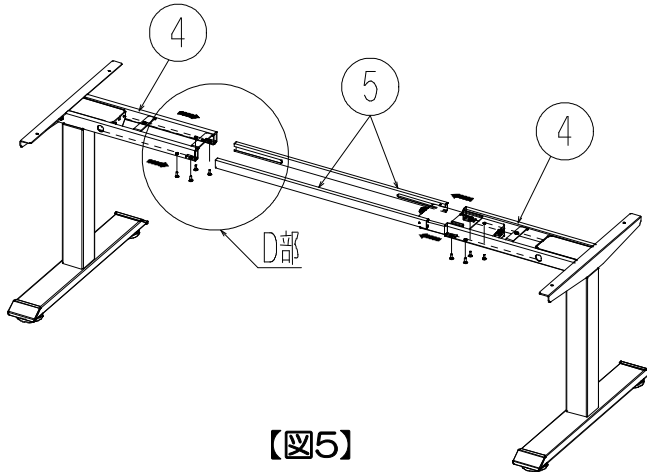
〈C部拡大図〉

同じようにして、もう1脚組立ててください。これで脚部は完成です。

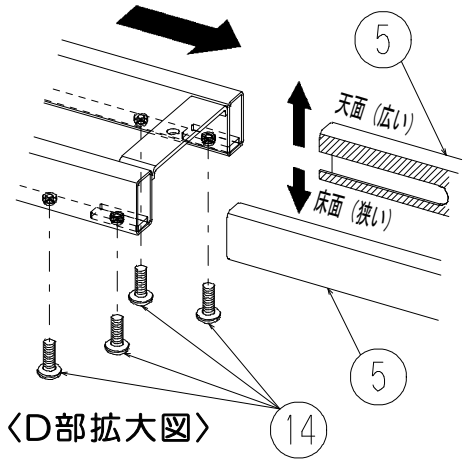
手順-2

脚を連結します。【⑭六角レンチ (M6用) を使用します。】

- (2-1) 図5のように脚を起こして、④ビームAに⑤ビームBを差し込んで連結してください。連結ができましたら、⑭六角穴付ボタンボルト8個で仮止めしてください。
- ※⑤ビームBには方向があります。必ずD部拡大図のように、斜線部が広い方を天面側、狭い方を床面側に差し込んでください。方向を間違えると、手順-5で天板に取り付けられない場合があります。
- ※必ず2人以上の作業者で行ってください。転倒しけがをすることがあります。



【図5】



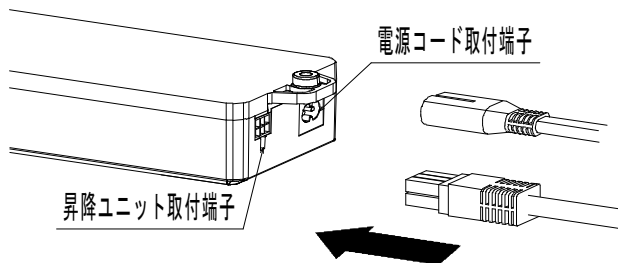
〈D部拡大図〉

手順-3

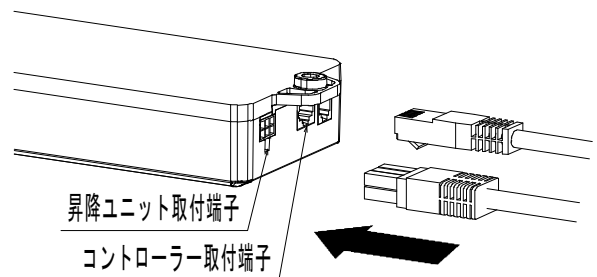
電源ユニットと昇降ユニット・コントローラー・Bluetooth受信機を接続します。
※Bluetooth受信機は別売品 (オプション) になります。

〈配線上のご注意〉

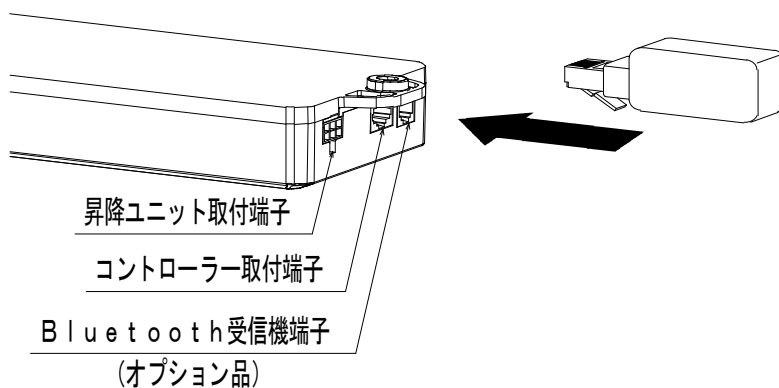
- 電源コードは傷つけないように注意してください。また、コードが傷ついたときは、絶対に使用しないでください。漏電により感電や火災の恐れがあります。
- 挿入口と端子の形が合うように奥までしっかりと差し込んでください。
- ※昇降ユニットの端子は、2つのどちらの差込口にも接続できます。
- ※昇降ユニットの端子が短い場合は、⑩延長コードを使用してください。



〈昇降ユニット・電源コードの繋ぎ方〉



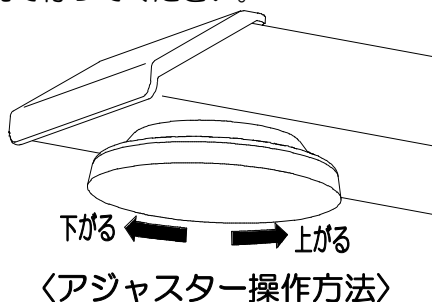
〈昇降ユニット・コントローラーの繋ぎ方〉



〈Bluetooth受信機 (オプション) 繋ぎ方〉

手順-4

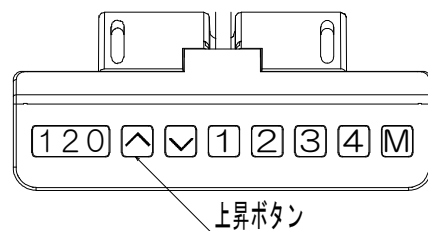
- アジャスターを調整して天板面の水平を出します。
- ⑪アジャスターは下図のように回して調整してください。また、手や足を挟まないように2人以上でしっかり支えて行ってください。



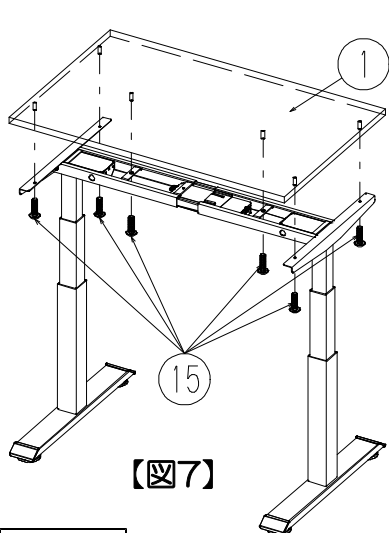
手順-5

脚に天板とコントローラーを固定します。
【⑰六角レンチM6用と⑱ドライバーを使用します。】

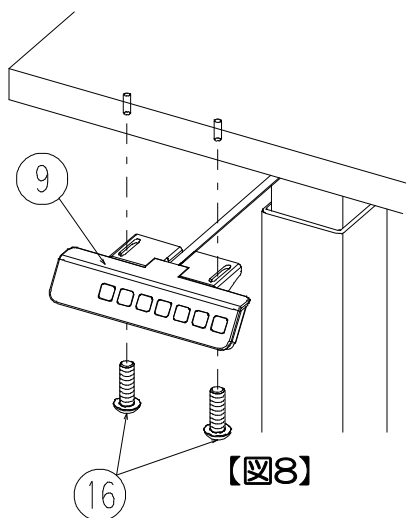
- ⑱ドライバーを準備してください。
- 必ず2人以上の作業者で行ってください。転倒しけがをすることがあります。
- ⑲電源コードをコンセントに繋いでください。
- 本体の周囲や上・下部に障害物がないか確認をしてから、取扱説明書の操作方法【(A) 初期設定 (リセット)】を行ってください。
- ⑲コントローラーの【上昇ボタン】で高さを【120】まで上昇させてください。
- ⑤ビームBの仮止めを緩めて、図7のように①天板のねじ穴の位置と脚部の取付穴を合わせて、⑮六角穴付ボタンスクリュー6 (7) 個で固定してください。
※脚と天板の取付穴が合わない場合は、⑥ビームBが正しい方向で差し込まれているか確認してください。(手順-2参照)
- 緩めていた⑤ビームBの⑭六角穴付ボタンスクリュー8個を固定してください。
- ⑲コントローラーを図8のように取付穴を合わせて、⑯トラスネジ2個で固定してください。



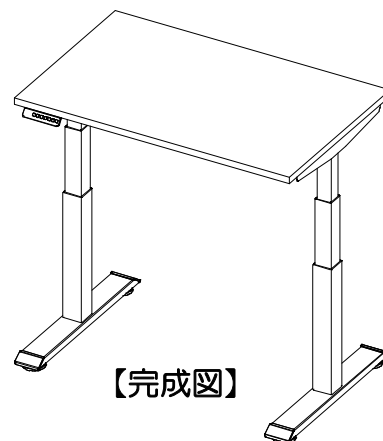
昇降ユニットのコードや電源コード、コントローラーのコードを傷つけないように注意してください。



【図7】



【図8】



【完成図】

手順-6

組立の確認および初期設定

- (1) 本体にガタツキがないか、部品の取り付け忘れがないか等の確認を行ってください。
- (2) 余っているコードを⑳配線処理用フックでまとめて天板裏に貼り付けてください。
このとき脚の可動部には絶対に貼り付けしないでください。
- (3) 本体の周囲や上・下部に障害物がないか確認をしてから、取扱説明書の操作方法【(A) 初期設定 (リセット)】を行ってください。

- 交流100V以外の電源電圧で使用しないでください。火災や感電・故障の原因になります。
- タコ足配線は絶対にしないでください。ショート・火災の原因になります。

以上で組み立ては完了です。