

# ハンガーフレーム組立説明書

【A4フレーム・B4フレーム・B5フレーム・A5フレーム・B6フレーム】

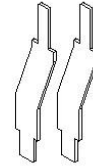
完成図



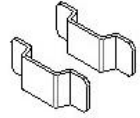
梱包内容



ハンギングフレーム



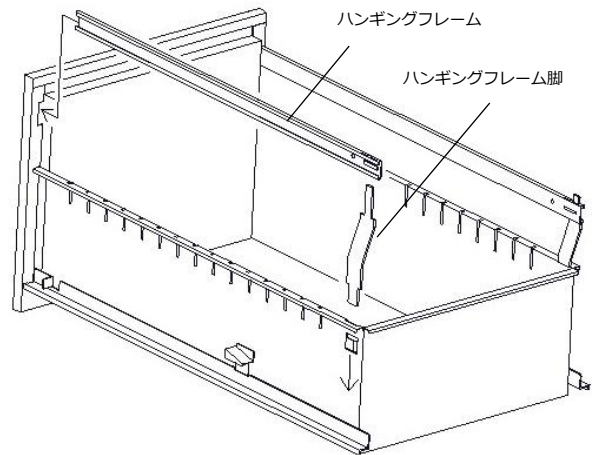
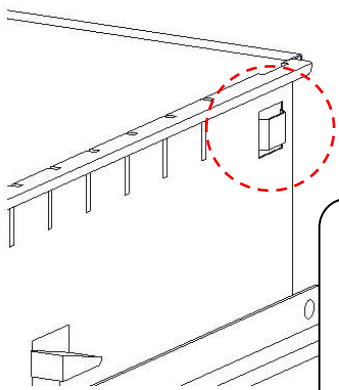
ハンギングフレーム脚



フレーム脚受

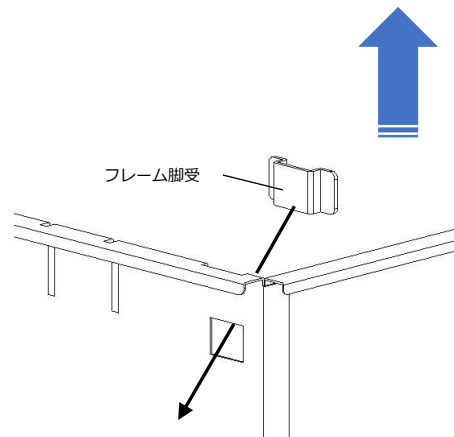
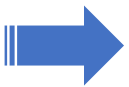
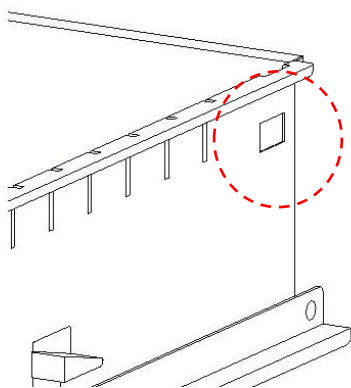
## 組立手順

### ■ふくらしあり



- 1.ハンギングフレーム脚を引出しのふくらしに差し込む
- 2.ハンギングフレームを引出し正面板裏面に角穴に差し込み後方のフレーム脚へ差し込み

### ■ふくらしなし



フレーム脚受を引出後部角穴に引出内部から入れる